

Principe



Le seul connecteur électrique du marché conçu spécialement pour l'exposition.

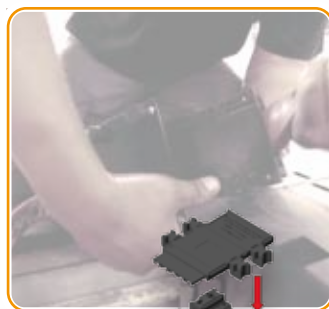
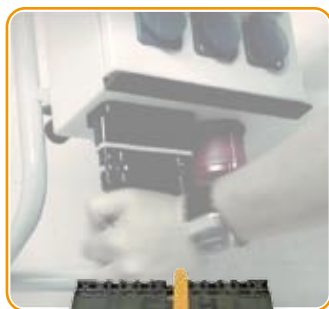
Le connecteur KCS (*Keeps Connecting Sytem*) a été étudié en collaboration avec les équipes techniques de parcs d'expositions et dispose de multiples fonctionnalités spécifiques à son utilisation dans le domaine de l'expositon.

Grâce à son **système exclusif de verrouillage**, il est le seul connecteur simple et efficace, **accepté par les commissions de sécurité** pour des connexions temporaires **en amont des disjoncteurs différentiels**.

Atouts du connecteur KCS



15mm ↓



UNIQUE

KCS est le seul connecteur du marché d'une capacité de 63A avec une épaisseur de 15mm !

Avec 15mm d'épaisseur seulement, les connecteurs KCS peuvent passer sous les cloisons de stands modulaires, rendant la mise en oeuvre plus rapide et surtout modifiable à tout moment.

SECURISÉ

KCS est le seul connecteur du marché verrouillable !

Grâce à son système exclusif il ne peut être déverrouillé que par le personnel habilité muni d'un **outil spécial**.

Cette particularité lui permet d'être installé en amont des disjoncteurs différentiels.

Il dispose en plus d'un système de détrompage et d'un contact de terre avancé autorisant les déconnexions sous tension (<32A)

ROBUSTE

KCS dispose de deux demi-coques en polycarbonate ultra-resistantes avec vis montées par l'avant.

Grâce à cette conception il est impossible de désolidariser le connecteur lorsqu'il est connecté.

Le connecteur dispose d'origine d'un système arrière de rétension pour câbles plats 6mm² ou 10mm².

Les câbles ronds peuvent également être raccordés avec une pièce optionnelle.

PRATIQUE

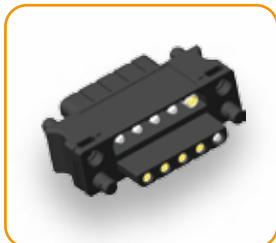
KCS dispose de trous de visite permettant de tester la présence tension sur le connecteur sans le débrancher...

Très utile en exploitation, cette fonction évite de débrancher l'alimentation des stands et permet un diagnostic rapide et efficace.

Accessoires KCS



Embase mâle
KCS EMx



Système de dérivation
1 entrée x 2 sorties
KCS DB12



Cube de dérivation
1 entrée x 4 sorties
KCS DB14

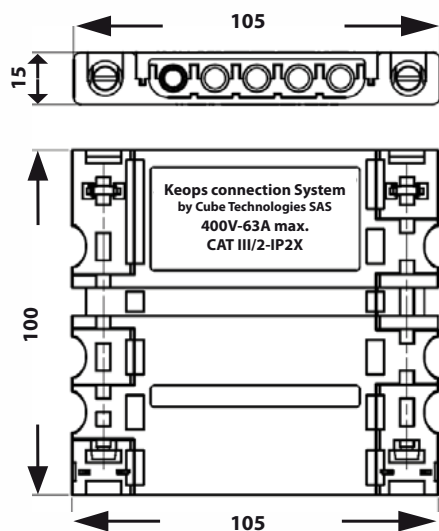


Bouchon de sécurité
pour KCS femelle
KCS FS

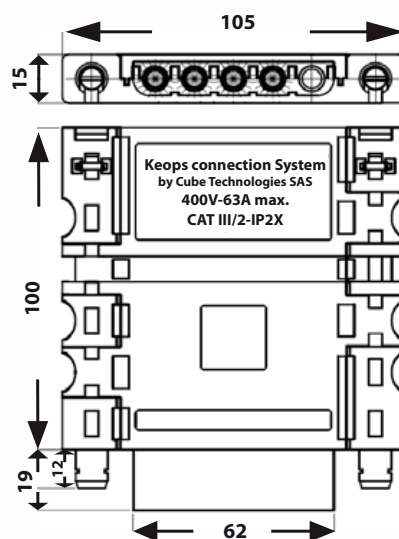


Outil de déverrouillage
KCS TC

Caracteristiques dimensionnelles



Connecteur KCS Mâle - **KCS Mx**



Connecteur KCS Femelle - **KCS Fx**

Caracteristiques techniques

Contacts :	A sertir pour câble 6mm ² ou 10mm ²
Tension assignée :	400V
intensité assignée max :	63A (avec câble 16mm ²)
Icc/1sec :	2kA
Icc/3sec :	1,2kA
Icrête/10msec :	10kA
Echauffement :	Inférieur à 50°K sous courant nominal (selon EN 60309-1)
Resistance d'isolement :	Supérieur à 1GΩ
Lignes dans l'air :	4mm
Lignes de fuite :	6mm
Indice de protection :	IP2X
Rétention du câble :	Conforme à la norme EN 60309-1
Resistance à la chaleur et au feu.....	Matière conforme aux normes UL94, CEI 60695-2-12 et ISO4589
Résistance au vieillissement :	Les matériaux utilisés sont stables dans le temps
Corrosion :	Les parties conductrices sont protégées par un traitement anti-rouille