

### KEOPS V311MS



**3x16A /1x3P + 1x5P Suisse /10kW max.**

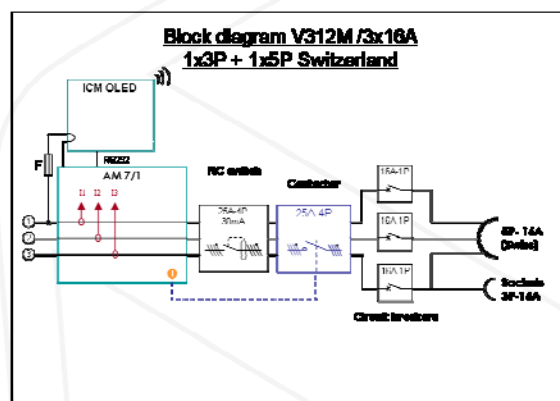
Enveloppe : type AMAXX<sup>®</sup> - Mennekes 2 étages

Alimentation en amont : triphasée sur bornes

Distribution aval triphasée/monophasée : 1 socle 16A, 5P, norme Suisse 230V/400V,

Distribution aval monophasée : 1 socle 16A, 2P+T 230V, normes Suisse,

Ce coffret n'est pas livrable avec un autre type de prise 5P.



### Caractéristiques techniques

#### Protections:

- Protection différentielle et coupure générale par 1 interrupteur différentiel 25A/30mA, 400V, 4P
- Protection des prises par 3 disjoncteurs 16A, 230V, 1P, courbe C

#### Contacteur :

1 contacteur, 4x230V/ 25A, 4P

**Dimensions :** (lxhxp) 250x260x170 (hors poignée)

**Poids :** 4.8kg

**Indice de protection :** IP44 avec option verine de protection sur ICM/OLED (IP20 sans verine)

**Normes :** conforme aux normes IEC/EN 60439-1 IEC 60364-1 IEC/EN 60950-1 et CEM 89/336/CEE.