

### KEOPS V321MC



Comptage d'énergie : 3x230V, 10 (65) A, homologué MID

#### 32A /20kW max.

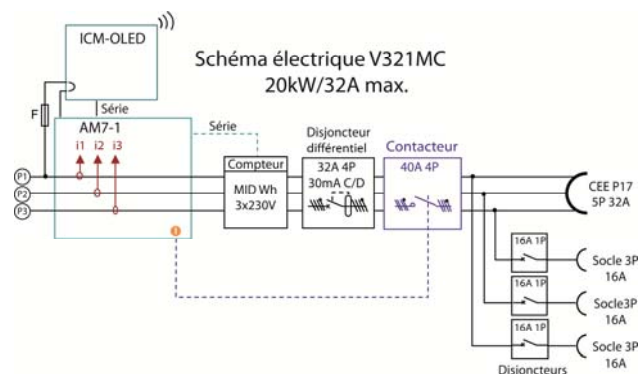
Enveloppe : type AMAXX© - Mennekes 3 étages

Alimentation en amont : triphasée sur bornes

Distribution aval triphasée : 1 prise CEE/P17 32A, 5 pôles

Distribution aval monophasée : 3 socles 16A, 2P+T 230V,

Le coffret est livrable avec des prises 2P+T aux normes des différents pays.



### Caractéristiques techniques

#### Protections:

- Protection de la prise CEE/P17 32A et coupure générale par 1 disjoncteur différentiel 32A/30mA, 400V, 4P, courbe C ou D
- Protection des prises monophasées par 3 disjoncteurs 16A, 230V, 1P ou 1P+N\*, courbe C

#### Contacteur :

1 contacteur, 400V, 3P ou 4P\*, 32A, 20kW AC1,

**Dimensions :** (lxhxp) 250x428x165 (hors prise CEE/P17 et poignée)

**Poids :** 8kg

**Indice de protection :** IP44 avec option verine de protection sur ICM/OLED. (IP20 sans verine)

**Normes :** conforme aux normes IEC/EN 60439-1 IEC 60364-1 IEC/EN 60950-1 et CEM 89/336/CEE.

\* Selon régime de neutre et normes en vigueur dans le pays