

KEOPS V341M



63A /40kW

Enveloppe : type AMAXX© - Mennekes 4 étages

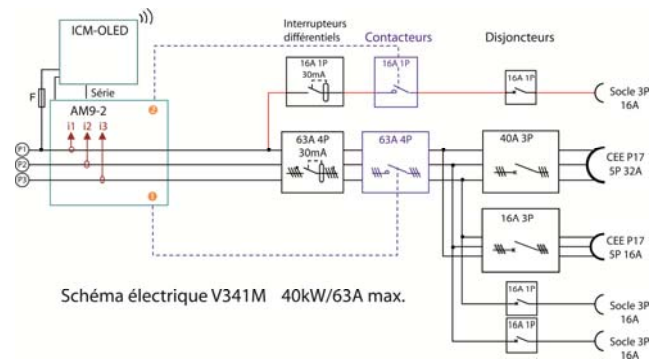
Alimentation en amont : triphasée sur bornes

Distribution aval triphasée :

- 1 socle CEE/P17 32A, 5 pôle

- 1 socle CEE/P17 16A 5 pôles

Distribution aval monophasée : 3 socles 16A, 2P+T 230V, SCHUKO©, dont une indépendante pour un fonctionnement type « prise frigo »



Caractéristiques techniques

Protections:

- Protection différentielle et coupure générale (hors prise frigo) par 1 inter. différentiel 63A/30mA, 400V, 4P
- Protection différentielle et coupure de la prise frigo par 1 interrupteur différentiel 16A/30mA, 230V, 1P+N
- Protection de la prise CEE/P17 32A par 1 disjoncteur 32A/400V, 3P ou 4P*, courbe C ou D
- Protection de la prise CEE/P17 16A par 1 disjoncteur 16A/400V, 3P ou 4P*, courbe C ou D
- Protection des prises monophasées par 3 disjoncteurs 16A, 230V, 1P ou 1P+N*, courbe C

Contacteurs :

- 1 Contacteur 63A/400V, 40kW AC1, 3P ou 4P*, pour les prises CEE/P17 32A et 16A + prises monophasées 16Ax2
- 1 Contacteur 16A/230V 1P+N, pour la prise frigo 16A

Dimensions : (lxhxp) 260x520x200 (hors poignée)

Poids : 9,5kg

Indice de protection : IP44 avec option verine de protection sur ICM/OLED. (IP20 sans verine)

Normes : conforme aux normes IEC/EN 60439-1 IEC 60364-1 IEC/EN 60950-1 et CEM 89/336/CEE.

* Selon régime de neutre et normes en vigueur dans le pays