

KEOPS V341RC



Comptage d'énergie : 3x230V, 10 (65) A, homologué MID

63A /40 kW max.

Enveloppe : polyester KS- RITTAL

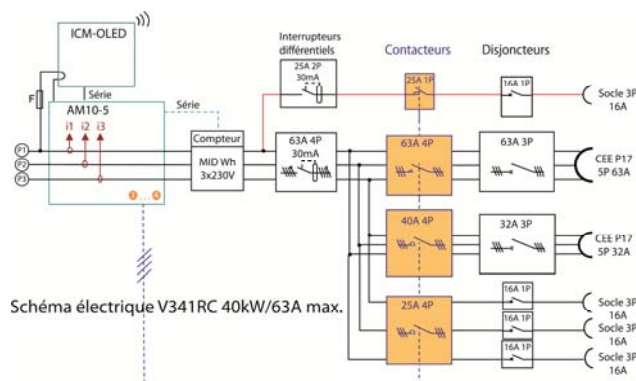
Alimentation en amont : triphasée sur bornes ou KCS

Distribution aval triphasée :

1 socle CEE/P17 63A, 5P + 1 socle CEE/P17 32A 5P

Distribution aval monophasée : 4 socles 16A, 2P+T 230V, SCHUKO[®], dont une indépendante pour un fonctionnement type « prise frigo »

Le coffret est livrable avec des prises 2P+T aux normes des différents pays.



Caractéristiques techniques

Protections:

- Protection différentielle et coupure générale (hors prise frigo) par 1 interrupteur différentiel 63A/30mA, 400V, 4P
- Protection différentielle et coupure de la prise frigo par 1 interrupteur différentiel 25A/30mA, 230V, 1P+N
- Protection de la prise CEE/P17 63A par 1 disjoncteur 63A/400V, 3P ou 4P*, courbe C ou D
- Protection de la prise CEE/P17 32A par 1 disjoncteur 32A/400V, 3P ou 4P*, courbe C ou D
- Protection des prises monophasées par 4 disjoncteurs 16A, 230V, 1P ou 1P+N*, courbe C

Contacteurs :

- 1 Contacteur 63A/400V, 40kW AC1, 3P ou 4P*, pour la prise CEE/P17 63A
- 1 Contacteur 32A/400V, 20kW AC1, 3P ou 4P*, pour la prise CEE/P17 32A
- 1 Contacteur 25A/230V 3P ou 4P*, pour les 3 prises monophasées (hors prise frigo)
- 1 Contacteur 25A/230V 1P ou 1P+N*, pour la prise frigo 16A

Dimensions : (lxhxp) 300x400x200 (hors poignée et prises)

Poids : 14,3kg

Indice de protection : IP44 avec option verine de protection sur ICM/OLED et disjoncteurs. (IP20 sans verine)

Normes : conforme aux normes IEC/EN 60439-1 IEC 60364-1 IEC/EN 60950-1 et CEM 89/336/CEE.

* Selon régime de neutre et normes en vigueur dans le pays